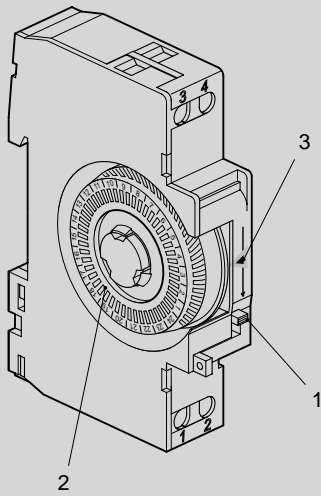


n° de réf.	EH010	EH011	EH110	EH111	EH171	EH191
caractéristiques :						
cycle	cadran journalier				cadran hebdomadaire	cadran journalier et hebdomadaire
tension d'alimentation	230 V +10% / -15%					
fréquence	50 / 60 Hz					
puissance absorbée	1 VA		0,5 VA		0,5 VA	0,5 VA
technologie	quarz				quarz	quarz
précision de fonctionn.	± 1 sec./jour				± 1 sec./jour	± 1 sec./jour
réserve de marche	-	200 h	-	200 h	200 h	200 h
durée de charge	-	72 h	-	72 h	72 h	72 h
cadran	24 h				7 jour	7 jour 24 h
finesse de programmation	15 min				2 h	2 h (hebdo) 15 min. (jour)
pas de programme	96				84	84 / 96
sortie :						
contact (libre de pot.)	1 F		1 inverseur		1 inverseur	1 inverseur
charge résistive	16 A / 250 V		16 A / 250 V		16 A / 250 V	16 A / 250 V
lampe incandescente	900 W		900 W		900 W	900 W
charge inductive (cos φ = 0,6)	4 A / 250 V		4 A / 250 V		4 A / 250 V	4 A / 250 V
commande manuelle	auto / ON	auto / ON/OFF			auto / ON/OFF	auto / ON/OFF
boîtier et environnement :						
boîtier	modulaire				modulaire	modulaire
dimensions	1 ■		3 ■		3 ■	5 ■
raccordement rigide	0,5 à 4 mm ²		1 à 4 mm ²		1 à 4 mm ²	1 à 4 mm ²
degré de protection	IP 20				IP 20	IP 20
températ. de stockage	-20 à +70°C	-10 à +55°C	-20 à +70°C	-10 à +55°C	-10 à +55°C	-10 à +55°C
températ. de fonction.	0 à +50°C	0 à +50°C	-10 à +55°C	-10 à +55°C	-10 à +55°C	-10 à +55°C

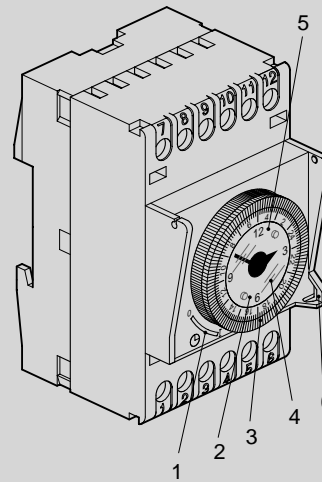
n° de réf.	EH710	EH711	EH770	EH771	EH712
cycle	journalier			hebdomadaire	
dimensions (mm)	72 x 72 x 48,5				
alimentation et fréquence	230 V AC +10% / -15% 50/60Hz				
consommation max.	0,5 VA				
contact	1 inverseur				1 F
pouvoir de coupure AC1 charge inductive cos φ = 0,6 lampes incandescente	16 A / 250 V 3 A / 250 V 1000 W				
technologie	quartz				
cadran	24 h	24 h	7 jours	7 jours	24 h
finesse de programmation	10 min	10 min	1 h	1 h	10 min
intervalle min. entre 2 commutations	20 min	20 min	2 h	2 h	20 min
précision de fonctionnement	+ / - 1 sec / jour				
réserve de marche	non	200 h	non	200 h	non
durée de charge	-	120 h	-	120 h	-
commande manuelle	ON ou OFF				
température de fonctionnement	-10 à +50° C				
température de stockage	-20 à +60° C				
raccordement : rigide	1 à 6 mm ²				

Interrupteurs horaires EH010 - EH011



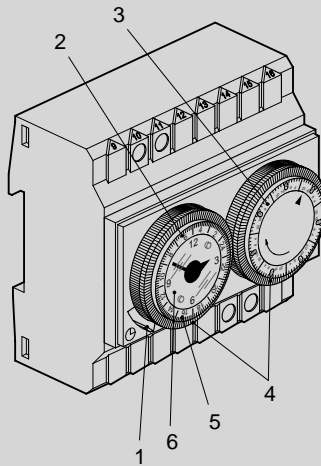
- ① commutation manuelle ON (I), Automatique (auto)
- ② cadran de commande
- ③ mise à l'heure

Interrupteurs horaires journalier - hebdomadaire EH110 - EH111 - EH171



- ① commutation manuelle ON (I)/OFF (O), automatique (⌚)
- ② cadran avec l'heure actuelle
- ③ disque à cavaliers pour cycle de commutation 24 h
- ④ heure actuelle
- ⑤ disque de mise à l'heure pour rotation gauche ou droite
- ⑥ plombage éventuel

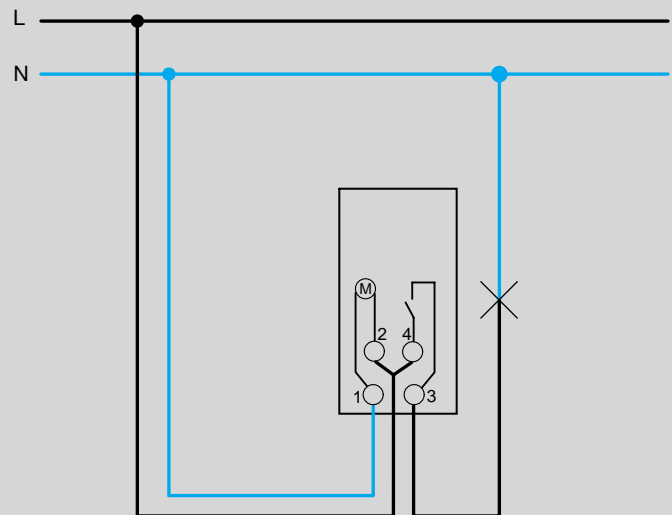
Interrupteurs horaires cycle 24 h et 7 jours EH191



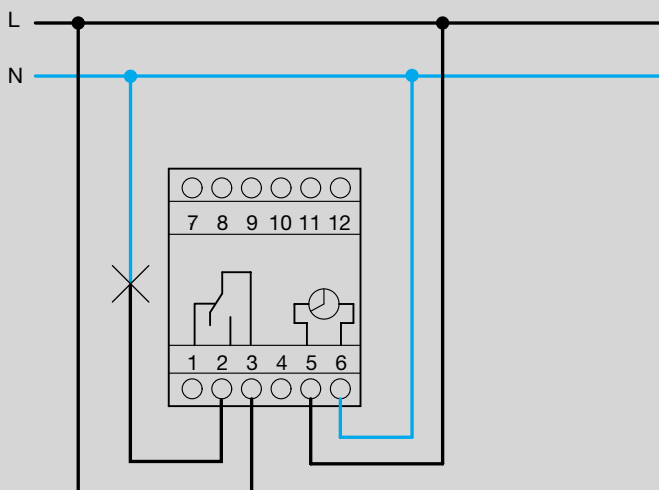
- ① commutation manuelle ON (I)/OFF (O), automatique (⌚)
- ② cadran avec l'heure actuelle
- ③ cadran avec l'heure et le jour actuels
- ④ disques à cavaliers pour cycle de commutation 24 h resp. 7 jours et 24 h
- ⑤ heure actuelle
- ⑥ disque de mise à l'heure pour rotation gauche ou droite

Raccordements électriques

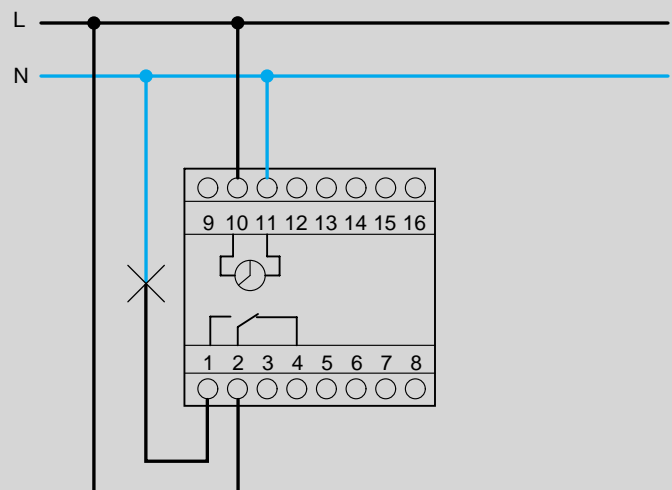
EH010 - EH011



EH110 - EH111 - EH171



EH191



guide technique